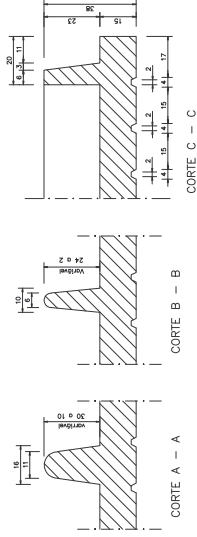
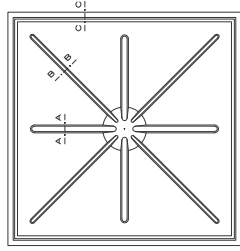
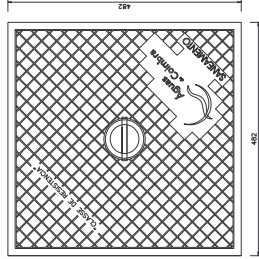


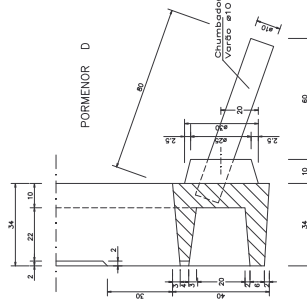
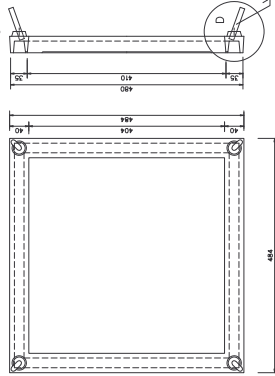
T A M P A

30 Kg.



A R R O

12 Kg.



Projeto:	Execução:	Escala:	1/10
Desenho:	Revisão:	Quantidade:	1/20
Verificação:	Projeto nº:	Nome do Projeto:	8751
Data:	Nome do Desenhista:	Assinatura:	
Elaborado:	Assinatura do Responsável:	Assinatura do Desenhista:	



Agua e Cimento
 Rua: ...
 ...